

# WALLPACK LED 80W

Ficha Técnica

LED  
concept®



## Descripción:

Luminario tipo wallpack con tecnología LED, apto para uso en entornos exteriores, resistente a la corrosión. De fácil instalación; esmaltado en color café.

## Características Eléctricas:

Código:	WL08065XXX
Potencia:	80W
Tensión:	120-277V~50/60Hz
Ángulo de apertura:	90°
Factor de potencia:	0.9
Temperatura de trabajo:	-30°C a 50°C
Atenuable:	No

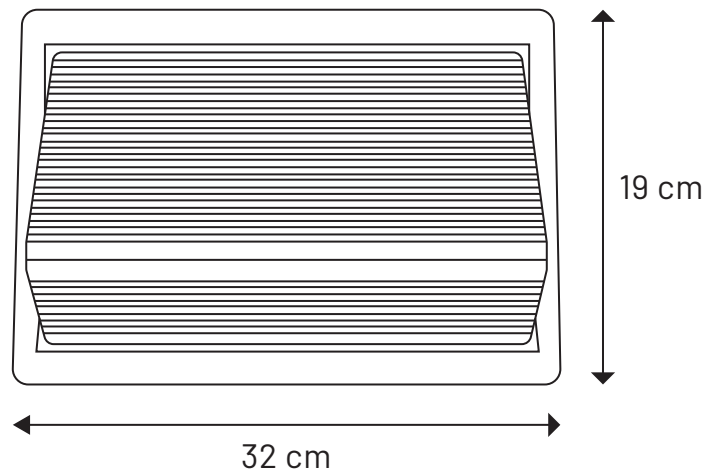
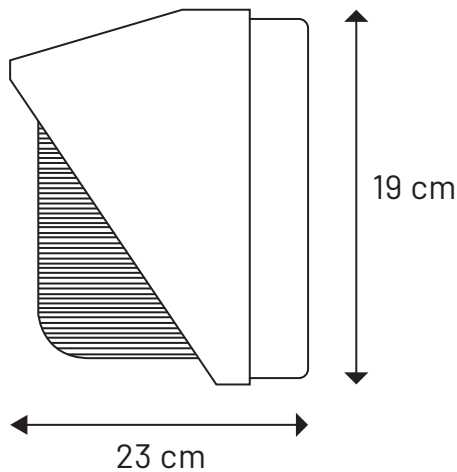
## Características Lumínicas:

Código:	WL08065XXX
Temperatura de color:	6500K
Flujo luminoso:	9,600LM
Vida útil:	50,000 Hrs

# WALLPACK LED 80W

## Ficha Técnica

### Dimensiones:



### Características Físicas:

Colores:	Café
Montaje:	Sobreponer
Difusor:	Policarbonato
Material:	Aluminio

### Complementos:

Piezas por caja:	1 pz
Peso por caja:	3 Kg
Medidas por caja (cm):	41 x 25 x 28
Garantía:	2 años

### Aplicaciones:

